

# 信号转换器

---

ZXH-1

## 使用说明书

三门峡中原精密有限公司

## 为使您安全使用本仪器请遵守以下事项

### [危险事项]

- 1、 仪器内部有电，触摸有导致死亡及人身伤害之危险。
- 2、 除专业维修人员进行维修检查以外，不要取下外壳。
- 3、 取下外壳前，必须切断电源、拔掉电源插头。

### [警告事项]

- 1、 在测量装置前进（下降）后退（上升）时，切勿伸手，否则易被油缸夹住造成伤害，应该确认被安装的装置停止动作后再进行。
- 2、 在测量装置测子动作时，伸手触及易造成伤害，应确认其停止后再进行。

### [注意事项]

- 1、 测量部及控制部异常严禁使用。
- 2、 外壳禁止存放重物, 禁止坐、踏电箱。
- 3、 为了安全起见，电源及各部件接地线必须接地。
- 4、 希望在以下环境中使用
  - 1) 环境温度：0~40℃。
  - 2) 湿度：90%以下。
  - 3) 振动：0.1G 以下（振动轻微的地方）。

### [关于携带出国]

将本仪器带出国外，因当地有各种规则，事先应通知本公司。  
不申报而携带出国如发生事故，本公司概不负责。

## [保修说明]

- 1、本产品保修服务仅限正常使用下有效。
- 2、非产品质量问题以及非正常使用造成的故障不予保修。

例如：包括但不限于以下情节导致的故障，不予保修：

- (1) 显示面板受外力撞击导致破碎。
- (2) 用户擅自拆开本产品导致受潮、进液。
- (3) 用户接线错误或接入电源异常导致本产品发生故障。

# 目 录

1、概 要	第 1 页
2、特 点	第 1 页
3、技术参数	第 1 页
4、触发位置	第 2 页
5、I/O 接口及连接	第 2 页
6、安装方式	第 2 页

## 1、概要

ZXH-1 为新型控制模块，配合标准差动变压器型测量装置，应用于数控磨床，加工中心。用于定位，刀具检测，工件找正和检测。降低废品率，节约加工和设定时间，提高产品质量。

## 2、特点

1)突出性能：经数字化处理的位移变化，可实现  $0.5\ \mu\text{m}$  的触发精度。可提供至少 3 个触点信号，满足多种测量需求。

2)可靠性：先进数字电路，具有很高的抗干扰能力和可靠性。继电器触点输出，信号稳定可靠，易于匹配。

3)耐用性易用性：匹配多种成熟测量装置，稳定可靠，备件丰富，维修保养简便。

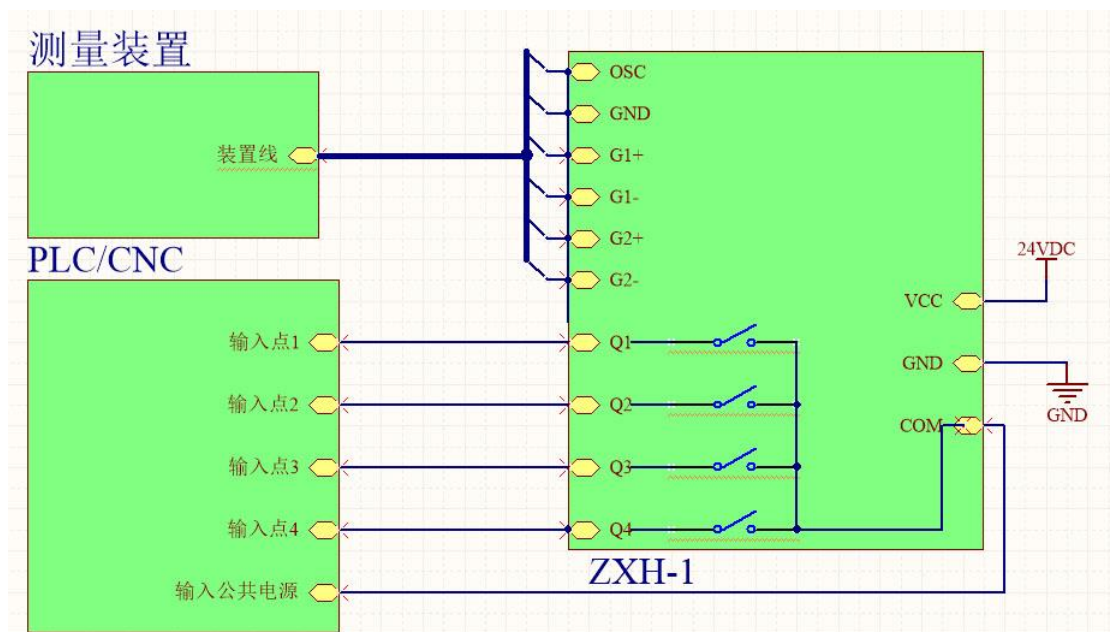
## 3、技术参数

电源	8—30V 直流电源
输入电流	小于 300mA
信号输出类型	继电器触点 300mA (24VDC)
显示方式	LED 双色
信号形式	常开
尺寸	126*70*40 (本体)
重量	130g (本体)
安装方式	35mm 导轨

#### 4、触发位置

位置（相对零位）	信号点	指示灯
100 μ m	Q1	
40 μ m	Q2	红
10 μ m	Q3	黄
0 μ m	Q4	绿

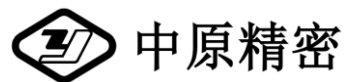
#### 5、I/O 接口及连接



#### 6、安装方式（35mmDIN 导轨固定安装）



V1.2 202405



三门峡中原精密有限公司

地址：中国河南三门峡市城乡一体化示范区纬六路东段

电话：0398-2751818 传真：0398-2751819

邮编：472000

<http://www.zyjm.com>



扫描二维码在【支持与服务】

→【下载中心】下载说明书